



B-stop è un tripolo fase-neutro-terra che genera una corrente verso il conduttore di terra di tipo reattivo "anti-capacitivo" in grado di compensare parzialmente la corrente differenziale capacitiva, permettendo così di aumentare il margine di intervento rendendo meno probabili, o spesso eliminando, gli scatti intempestivi degli interruttori differenziali.

Di fianco si riporta la figura con segnati i terminali di connessione del dispositivo. Questa legenda è riportata anche sulla parte laterale del dispositivo, al fine di minimizzare gli errori di installazione.

Contenuto della confezione

Nella confezione sono contenuti i seguenti oggetti :

- Dispositivo B-Stop;
- Quick Guide



ATTENZIONE: Leggere attentamente la quick guide prima di procedere all'utilizzo del dispositivo



Compensazione

Installazione

Il dispositivo B-stop è un tripolo da installare su guida DIN e deve essere connesso a valle del differenziale che presenta malfunzionamenti.

B-Stop occupa lo spazio di 1 modulo Din all'interno del quadro elettrico e dispone di 5 morsetti a vite disposti su due file, una nella parte superiore e una nella parte inferiore.



ATTENZIONE: L'installazione del dispositivo deve essere eseguita solo da personale qualificato

Nella parte superiore sono presenti i terminali che servono per l'alimentazione del dispositivo. **Se presente, fare attenzione perché il terminale centrale non è connesso.**

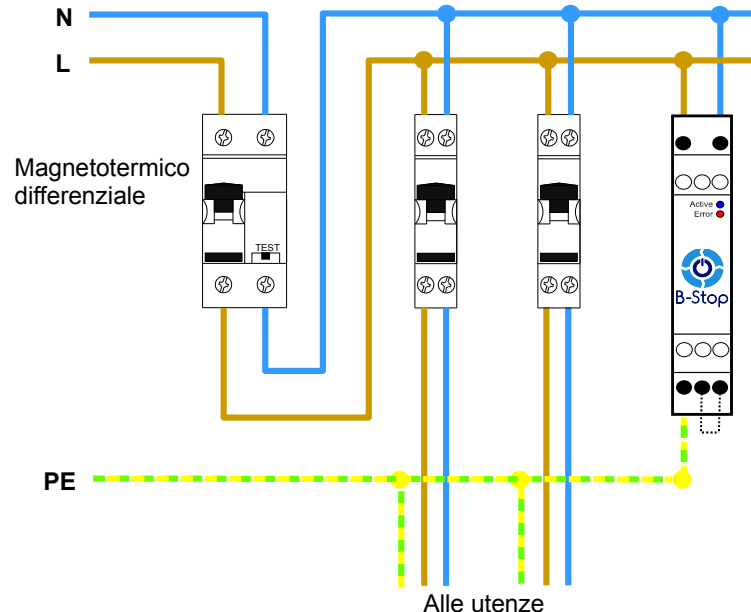
I terminali della parte inferiore sono destinati all'interconnessione del connettore di terra e alla scelta del valore di corrente di compensazione.

L'installazione è effettuata collegando i conduttori di fase e neutro nella morsettiere presente nella parte superiore dell'apparato, mentre la terra dell'impianto va connessa al terminale di compensazione presente nella morsettiere inferiore.



ATTENZIONE: L'inversione dei conduttori di fase e neutro in fase di installazione può comportare lo scatto dell'interruttore differenziale.

Linea di alimentazione



La selezione della corrente di compensazione avviene tramite la presenza o meno di un ponticello nella morsettiere inferiore, ove è connesso anche il conduttore di terra al dispositivo. Il ponticello, rappresentato nello schema da una linea tratteggiata, assume il seguente significato:

Connessione	Corrente di compensazione	Da utilizzare preferibilmente per
Senza Ponticello	5 mA	Interruttori differenziali da 10 mA
Con Ponticello	10 mA	Interruttori differenziali da 30 mA

Segnalazioni luminose

Il dispositivo B-stop ha la funzionalità integrata di autodiagnosi che permette di identificare in modo intuitivo un eventuale malfunzionamento e la sua relativa causa. B-Stop mette a disposizione due segnalazioni luminose sul frontale dell'apparato :

- Led blu con scritta Active
- Led rosso con scritta Error

In base ai diversi stati del dispositivo, i led di segnalazione assumono i seguenti significati:

LED	Segnalazione luminosa
Led Blu pulsante	Corretto funzionamento
Led Rosso lampeggiante	Condizione di errore. Fase-Neutro invertiti o conduttore di terra non collegato

